



**Unverbindliche  
Preisempfehlung\***

## **Verschleißteile Werkstattöfen**

### **Hinweise zur Bestellung**

**Sollte Ihr Gerät noch innerhalb der Herstellergarantie sein, setzen Sie sich bitte mit Ihrem Händler in Verbindung.**

Außerhalb der Garantiezeit können Sie gerne auch direkt über unseren Ersatzteilvertrieb benötigte Ersatzteile bestellen. Das Kontaktformular finden Sie online unter <http://wamsler.eu/service-und-kontakt/ersatzteilservice/>

**Bitte beachten Sie, dass wir an Endverbraucher nur per Nachnahme versenden.\*\*** Sollten Sie nicht die Möglichkeit haben tagsüber das Paket in Empfang zu nehmen, können Sie Ihr Ersatzteil bei Ihrem Händler oder einem Baumarkt in Ihrer Nähe bestellen.

\* Unverbindliche Preisempfehlung gültig bis 31.1.2016. Die gängigen Verschleißteile sind in der Regel lagernd, durchschnittliche Lieferzeit (unverbindlich) ab Bestelleingang beläuft sich auf 1 bis 2 Wochen.

\*\* Kosten je nach Gewicht 13.- bis 19.- € zzgl. MwSt. Ab 30 kg Speditionslieferung, Kosten auf Anfrage.

# Ersatzteilübersicht

## Verschleissteile



WO 109-6 / A

WO 109-6 F / A

Kamino 109-6 F/A

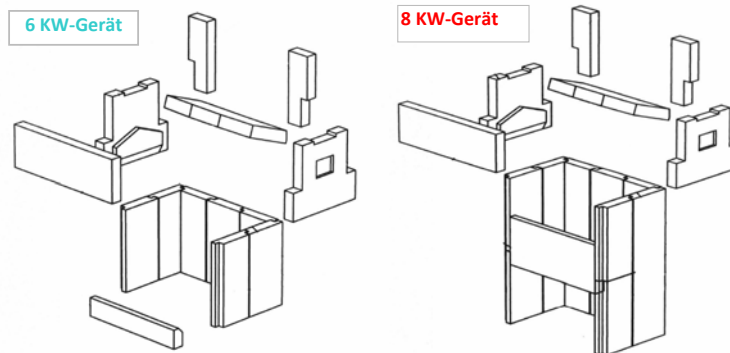
WO 109-8 / A

WO 109-8 F/A

KS 109-6 A

KS 109-8 A

### Übersicht Brennraumauskleidung



(Preisbindung von 01.02.2015 bis 31.01.2016)

Pos.	Artikel Nr.	Bezeichnung	Typen	Benötigte Menge pro Gerät	Preis-gruppe	Preis € ohne MwSt pro Stück/Meter	Preis € incl. 19% MwSt	Preis € incl. 20% MwSt
1	W5012200630084	Türgriff	alle	1	FA	4,50 €	5,36 €	5,40 €
2	117107	Drehgriff	G, H	1	EA	3,50 €	4,17 €	4,20 €
3	117207	Schauglas	B,E,F,D,K,M	1	VA	47,50 €	56,53 €	57,00 €
4	W5012200350084	Drehrost	A,B,E,F,G,H,J,K	1	OA	20,60 €	24,51 €	24,72 €
5	W5011400171084	Drehrost	C,D,I,L,M	1	NA	18,00 €	21,42 €	21,60 €
6	W5012200160084	Rostlager	A,B,E,F,G,H,J,K	1	UA	43,40 €	51,65 €	52,08 €
7	113079	Automatik-Leistungsregler	G	1	AB	67,00 €	79,73 €	80,40 €
8	117225	STEIN VORNE 315x160x35	C,D,I,L,M	1	IA	8,00 €	9,52 €	9,60 €
9	117219	STEIN UNTEN 234x134x35	alle	7 für 6 kW Geräte, 14 für 8 kW Geräte	HA	6,60 €	7,85 €	7,92 €
10	117222	STEIN VORNE OBEN 405x126x35	alle	1	IA	8,00 €	9,52 €	9,60 €
11	117220	STEIN SEITE 209x260x35	alle	2	JA	9,50 €	11,31 €	11,40 €
12	117223	STEIN HINTEN OBEN 209x75x35	alle	2	DA	2,70 €	3,21 €	3,24 €
13	117221	STEIN ABGASFÜHRUNG 170x346x35	alle	1	IA	8,00 €	9,52 €	9,60 €
14	117224	STEIN VORNE UNTEN 346x55x35	A,B,E,F,G,H,J,K	1	DA	2,70 €	3,21 €	3,24 €
15	101117	DICHTSCHNUR D10	alle	3 m	GA	5,50 €	6,55 €	6,60 €
16	100252	DICHTSCHNUR D4	alle	3 m	BA	1,90 €	2,26 €	2,28 €
17	115239	DICHTSCHNUR D6	alle	3 m	FA	4,50 €	5,36 €	5,40 €
18	W5012201200084	EINLAGE F. HEIZRAUM LACKIERT SCHWARZ	F,H,J,K	1	PA	23,70 €	28,20 €	28,44 €
19	121453	STEIN HINTEN-UNTEN	F,H,J,K	2	BA	1,90 €	2,26 €	2,28 €
20	112655	KLEBER	alle	1	LA	12,80 €	15,23 €	15,36 €

Typen:

- A WO 109-6
- B WO 109-6 F
- C WO 109-8
- D WO 109-8 F
- E Kamino 109-6 F
- F Kamino 109-6 F/A
- G KS 109-6 A
- H KS 109-6 A/A
- I KS 109-8
- J WO 109-6 A
- K WO 109-6 F/A
- L WO 109-8 A
- M WO 109-8 F/A

Der Preis ist unverbindlich - Änderungen bleiben vorbehalten!!!!!!